

АКСЕССУАРЫ

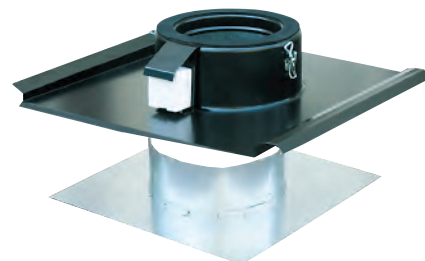
КРЫШНЫЙ КОРОБ, ТГ

Установочная пластина (ТГО) разработана для использования с крышным вентилятором ТКС.

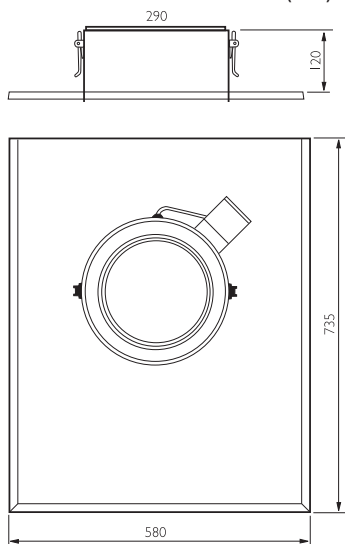
Пластина ТГО изготовлена из оцинкованной листовой стали, покрытой пластмассой на основе сложных полиэфиров, и доступна в простом виде или с нанесёнными профилями. Версия с профилями предполагается для использования с керамической кровельной черепицей с двусторонним соединением внахлёт.

Установочная пластина поставляется с «замком в виде скоб» для крепления вентилятора ТКС (с круглым соединением). Электрический выход с двухметровым кабелем включён в стандартную комплектацию.

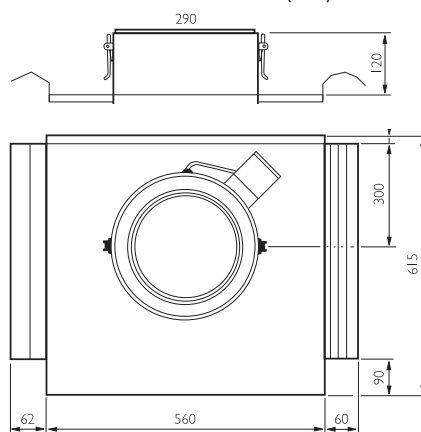
Пластина ТГО должна устанавливаться под прямым углом к крыше, независимо от наклона крыши.



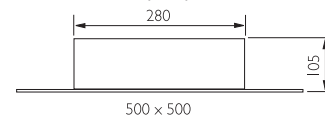
ТГО ПРОСТЫЕ РАЗМЕРЫ (мм)



ТГО РАЗМЕРЫ ПРОФИЛЯ (мм)



ТГУ РАЗМЕРЫ (мм)



ВЕНТИЛЯЦИОННЫЙ КОЛПАК, ТН

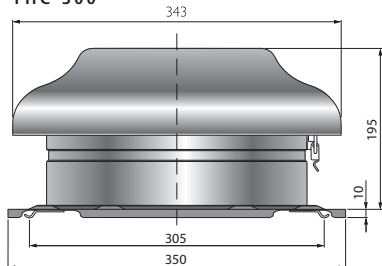
ТН состоит из крышного зонта ТНС (300/400), короба ТНО, и нижней крепёжной пластины ТГУ.

Вентиляционный колпак и короб изготовлены из оцинкованной листовой стали, покрытой пластмассой.

Короб ТНО доступен в простом виде или с нанесёнными профилями.

РАЗМЕРЫ (мм)

ТНС 300



ТНС 400

